



மாகாணக் கல்வித் திணைக்களம்  
வடக்கு மாகாணம்  
ஓப்படை ( சுற்றளவும் பரப்பளவும் )  
கணிதம்



தரம் :- 10

32 TI

01) தரப்பட்ட இருசமபக்க செங்கோண முக்கோணியின் பக்க நீளம் 14cm ஆகும். BQ என்பது A யை மையமாகவும் AB யை ஆரையாகவும் கொண்ட வில்லாகும். BP என்பது C யை மையமாகவும் BC யை ஆரையாகவும் கொண்ட வில்லாகும்.

i. பக்கம் AC யினது நீளம்  $14\sqrt{2}$  எனக்காட்டுக?

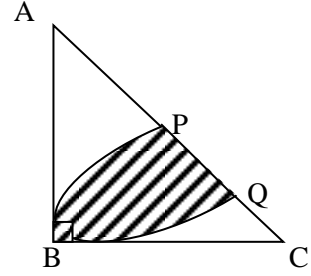
ii. PQ வின் நீளம் 8.4cm எனக்காட்டுக. ( $\sqrt{2} = 1.4$  என கொள்க)

iii. வில் BP யின் நீளத்தைக் காண்க?

iv. நிழற்றிய பகுதியின் சுற்றளவைக் காண்க?

v. முக்கோணி ABC யினது பரப்பளவு யாது?

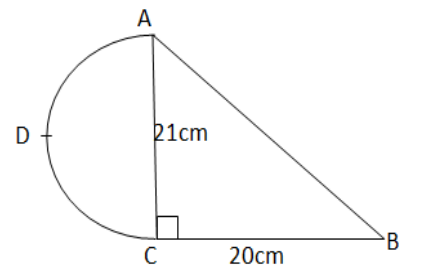
vi. நிழற்றிய பகுதியின் பரப்பளவைக் காண்க?



02) படத்தில் தரப்பட்ட உருவானது 21m விட்டத்தைக் கொண்ட

அரைவட்ட வடிவ நீச்சல் தடாகத்தையும் முக்கோண வடிவிலான மேடையையும் குறிக்கின்றது.

i. நீச்சல் தடாகத்தினது பரப்பளவு யாது?



ii. மேடையின் பரப்பளவு யாது?

iii. நீச்சல் தடாகத்தினதும் மேடையினதும் மொத்தப் பரப்பளவு யாது?

iv. மேடையின் ஓர் எல்லையான ABயின் நீளத்தைக் காண்க?

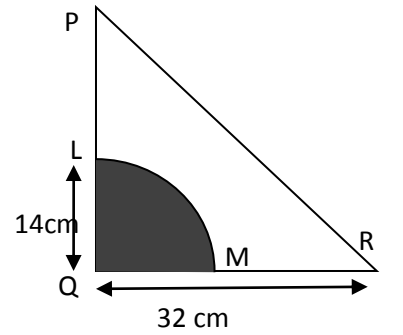
v. நீச்சல் தடாகத்தினையும் மேடையையும் சேர்த்து ABCD எல்லை வழியே கம்பியினால் வேலி அமைக்க வேண்டியுள்ளது. நான்கு வரி கம்பி வேலி அமைக்கத் தேவையான கம்பியின் நீளம் யாது?

vi. 1m கம்பியின் விலை ரூபா25.00 எனின் கம்பி வேலி அமைக்கத் தேவையான கம்பி வாங்கத் தேவையான மொத்தப் பணம் எவ்வளவு?

03) இருசமபக்க முக்கோணி வடிவிலுள்ள அலுமினியத் தகடு தரப்பட்டுள்ளது. ஆரைச்சிறை LQM ஆனது 14cm ஐ ஆரையாகவும் Q வை மையமாகவும் கொண்ட நிழற்றிய பகுதி வெட்டியகற்றப்படுகிறது.

a. முக்கோணி PQR இன் பரப்பளவைக் காண்க?

b. ஆரைச் சிறை LQM இன் பரப்பளவைக் காண்க?



c. வெட்டியகற்றப்பட்ட பின் எஞ்சிய பகுதியின் பரப்பளவைக் காண்க?

d. வில் LM இன் நீளத்தைக் காண்க?

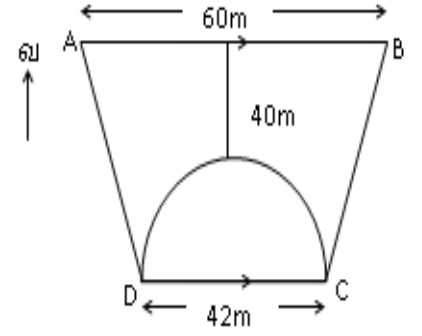
04) ABCD என்பது சரிவக வடிவிலான ஒரு காணித்துண்டினைக் காட்டுகின்றது. அதன் உட்புறமாக DC யினை விட்டமாகக் கொண்ட அரை வட்டக் குளம் காணப்படுகின்றது.

i. குளத்தின் ஆரையாது?

ii. சரிவகத்தின் செங்குத்துயரம் யாது?

iii. குளத்தின் பரப்பளவு யாது?

iv. எஞ்சிய காணித்துண்டின் பரப்பளவு யாது?



05) உருவில் காட்டப்பட்டுள்ள செவ்வகவடிவிலான காணியில் அரைவட்டப்பகுதி தவிர்ந்த எஞ்சிய பகுதியில் புல் வளர்க்கப்பட்டுள்ளது.

i) அரைவட்டப் பகுதியின் ஆரையாது?

ii) அரைவட்ட வில்லின் நீளம் யாது?

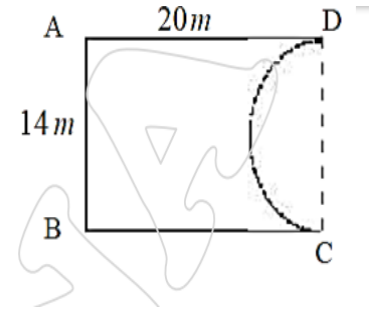
iii) புல் வளர்க்கப்பட்ட பகுதியின் சுற்றளவைக் காண்க?

iv) செவ்வகத்தின் பரப்பளவு யாது?

v) அரைவட்டப்பகுதியின் பரப்பளவு யாது?

vi) புல் வளர்க்கப்பட்ட பகுதியின் பரப்பளவு யாது?

vii) ஒரு சதுரமீற்றருக்கு புல் வெட்டுவதற்கான இயந்திரத்திற்கான கூலி ரூபா 50.00 எனின் புல் வெட்டுவதற்கான மொத்தச் செலவைக் காண்க?

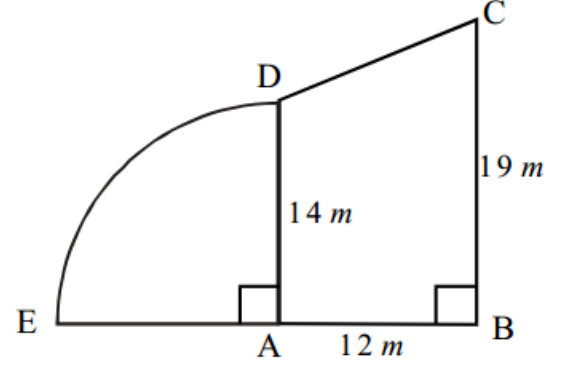


viii) புல் வளர்க்கப்பட்டுள்ள பகுதியின் பரப்பளவிற்குச் சமனாக அமையுமாறும், அதன் ஒரு எல்லை AB ஆக அமையுமாறும், ஒரு செவ்வக வடிவக் காணி கொள்வனவு செய்யப்பட்டு இதனுடன் இணைக்கப்படவேண்டும் எனின் அப்பகுதியை அளவீடுகளுடன் மேற்குறித்த வரிப்படத்தில் வரைந்து காட்டுக.

06) ABCD என்பது நாற்பக்கல் வடிவான சிறுவர் விளையாட்டு மைதானம் ஆகும். அதன் அருகில் AED என்னும் கால்வட்ட வடிவில் அமைந்த பூங்காவாகும். DC = 15m

i) சமாந்தரமாக அமையும் கோடுகளை இனம் காண்க? காரணம் தருக?

ii) நாற்பக்கல் ABCD எனும் தளவடிவத்தின் சிறப்புப்பெயர் யாது?



iii) கால்வட்ட வில்லின் நீளம் யாது?

iv) உருவின் சுற்றளவைக் காண்க?

v) விளையாட்டு மைதானத்தின் பரப்பளவு யாது?

vi) பூங்காவின் பரப்பளவு யாது?